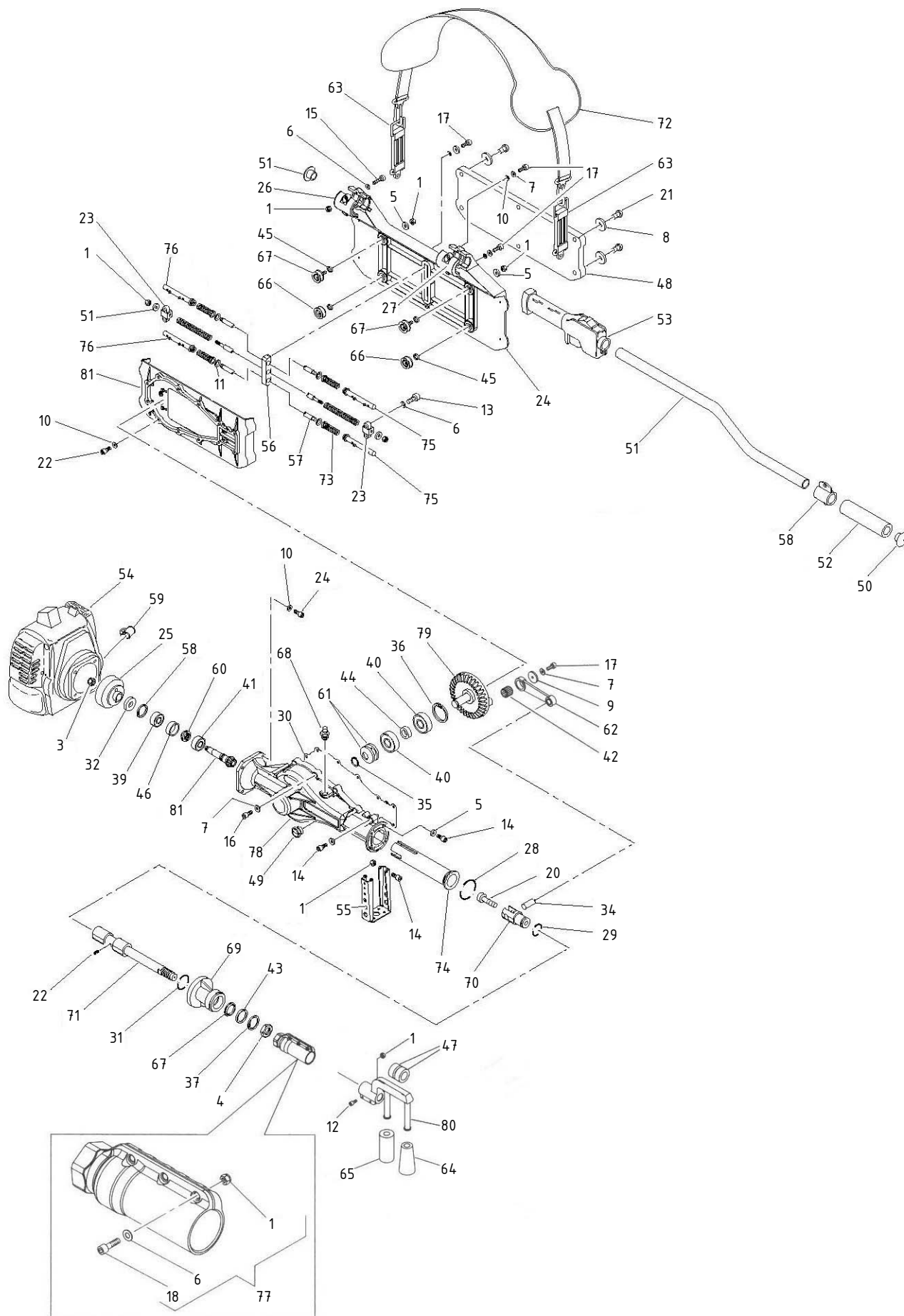


Scuotitore GSM TORO - Cod. ATRA.1400

CAMPAGNOLA S.r.l - Tav.: 0350.0583 Release / Versione 05



CAMPAGNOLA

UFF. TECNICO RICAMBI - RIPRODUZIONE VIETATA

Scuotitore GSM TORO - Cod. ATRA.1400

CAMPAGNOLA S.r.l - Tav.: 0350.0583 Release / Versione 05

Pos	Q.tà	Codice	Descrizione	Pos	Q.tà	Codice	Descrizione
1	6	0100.0100	Dado autobl. M6x1 - UNI 7473 zinc.	51	1	0140.0142	Impugnatura tubolare sagomata G.S.M.
2	9	0100.0101	Dado autobl. M5 - UNI 7473 zinc	52	1	0140.0143	Impugnatura gommata G.S.M.
3	1	0100.0163	Dado autobl. a lamelle M10	53	1	0140.0145	Impugnatura acceleratore G.S.M.
4	1	0100.0212	Dado albero M20x1,5 G.S.M.	54	1	0146.0421	Motore Campagnola 52.5cc G.S.M.
5	4	0101.0100	Rondella piana 6x12 UNI 6592	55	1	0154.0111	Piede di appoggio G.S.M.
6	4	0101.0102	Rondella 5x10	56	1	0158.0109	Guida a tre fori G.S.M.
7	27	0101.0117	Rondella schnorr 6DT	57	2	0158.0117	Nuovo guidamolla fermo corsa G.S.M.
8	6	0101.0129	Rondella fascia larga 5x15	58	2	0160.0221	Fascetta per impugnatura
9	1	0101.0222	Rondella corona G.S.M.	59	1	0160.0235	Fascetta per guaina filo gas
10	4	0101.0223	Rondella 6,1x16x3 G.S.M.	60	1	0161.0123	Ghiera autobloccante
11	4	0101.0231	Rondella carico molla	61	2	0164.0164	Molla a tazza 40x20.4x2
12	2	0106.0146	Vite TCCE M5x20 - UNI 5931 zinc.	62	1	0170.0116	Biella G.S.M.
13	4	0106.0156	Vite TCCE M5x18 UNI 5931	63	2	0173.0117	Ammortizzatore cinghiaggio G.S.M.
14	10	0106.0164	Vite TCCE M6x30 - UNI 5931 zinc. M1	64	2	0224.0101	Rullo conico
15	4	0106.0168	Vite TCCE M5x22 - UNI 5931 zinc	65	1	0224.0103	Rullo cilindrico
16	6	0106.0177	Vite TCCE M6x20 - UNI 5931 zinc.	66	2	6108.0010	Gruppo supporto ruota fisso
17	1	0106.0191	Vite TCCE M6x16 - UNI 5931 zinc	67	2	6108.0019	Gruppo supporto ruota regolabile 2
18	3	0106.0273	Vite TCCE M5x16 - UNI 5931	68	1	6117.0001	Gr. riduzione sfiato GSM
19	4	0106.0329	Vite TCCE M6x25 - UNI 5931 zinc	69	1	6122.0008	Gruppo Flangia 2007 GSM
20	1	0106.0369	Vite TCCE M12x1,25x50 12.9 UNI 5931	70	1	6129.0004	Albero girevole G.S.M.
21	6	0106.0370	Vite TBEL M5x8 ISO 7380 zinc.	71	1	6129.0011	Albero completo D34 2010 GSM
22	1	0106.0398	Grano M6x6 UNI 5927	72	1	6131.0004	Gr. spallaccio Campagnola + Toro
23	2	0108.0224	Supp. guida molla centrale G.S.M.	73	4	6134.0015	Nuovo gruppo boccola molla G.S.M.
24	1	0108.0252	Supporto impugnatura per GSM	74	1	6158.0005	Guida albero G.S.M.
25	1	0109.0177	Volano frizione G.S.M.	75	2	6158.0006	Gruppo guida ruota 2 G.S.M.
26	1	0119.0219	Morsetto supporto con spine G.S.M.	76	2	6158.0007	Gruppo guida ruota filettata 2
27	1	0119.0220	Morsetto supporto G.S.M.	77	1	6160.0007	Gr. attacco a morsetto
28	1	0123.0118	Guarnizione OR 2150	78	1	6171.0046	Gr. corpo+flangia rinf. seeger GSM
29	1	0123.0125	Guarnizione OR 4075	79	1	6189.0006	Gr. coppia conica 2007 GSM
30	1	0123.0240	Guarnizione corpo G.S.M.	80	1	6196.0003	Gr. gancio completo scuotitore 2007 GSM
31	1	0123.0241	Guarnizione OR 146	81	1	PACK.1760	Kit antivibrante GAMO
32	1	0123.0282	Guarnizione per alberi Viton				
33	1	0123.0294	Guarnizione SD 22x30x5,8				
34	1	0125.0210	Perno biella G.S.M.				
35	1	0126.0102	Anello seeger E 20 - UNI 7435				
36	1	0126.0155	Anello seeger I 52 UNI 7437				
37	1	0126.0162	Anello seeger I 37 UNI 7437 G.S.M.				
38	1	0126.0168	Anello seeger rinforzato UNI 7438				
39	1	0127.0146	Cuscinetto 62202 2RS 35x15x14				
40	1	0127.0147	Cuscinetto 6304 20x52x15				
41	1	0127.0160	Cuscinetto 63003 2RS 35x17x14				
42	1	0127.0170	Gabbia a rullini K 20x26x13				
43	1	0128.0201	Distanziale guarnizione albero G.S.M.				
44	1	0128.0202	Distanziale corona G.S.M.				
45	4	0128.0203	Distanziale ruote G.S.M.				
46	1	0128.0204	Distanziale pignone G.S.M.				
47	2	0132.0277	Protezione gancio G.S.M.				
48	1	0132.0283	Protezione fianchi G.S.M.				
49	1	0133.0172	0133.0172 Spia livello olio 3/8"				
50	2	0133.0182	Tappo impugnatura G.S.M.				